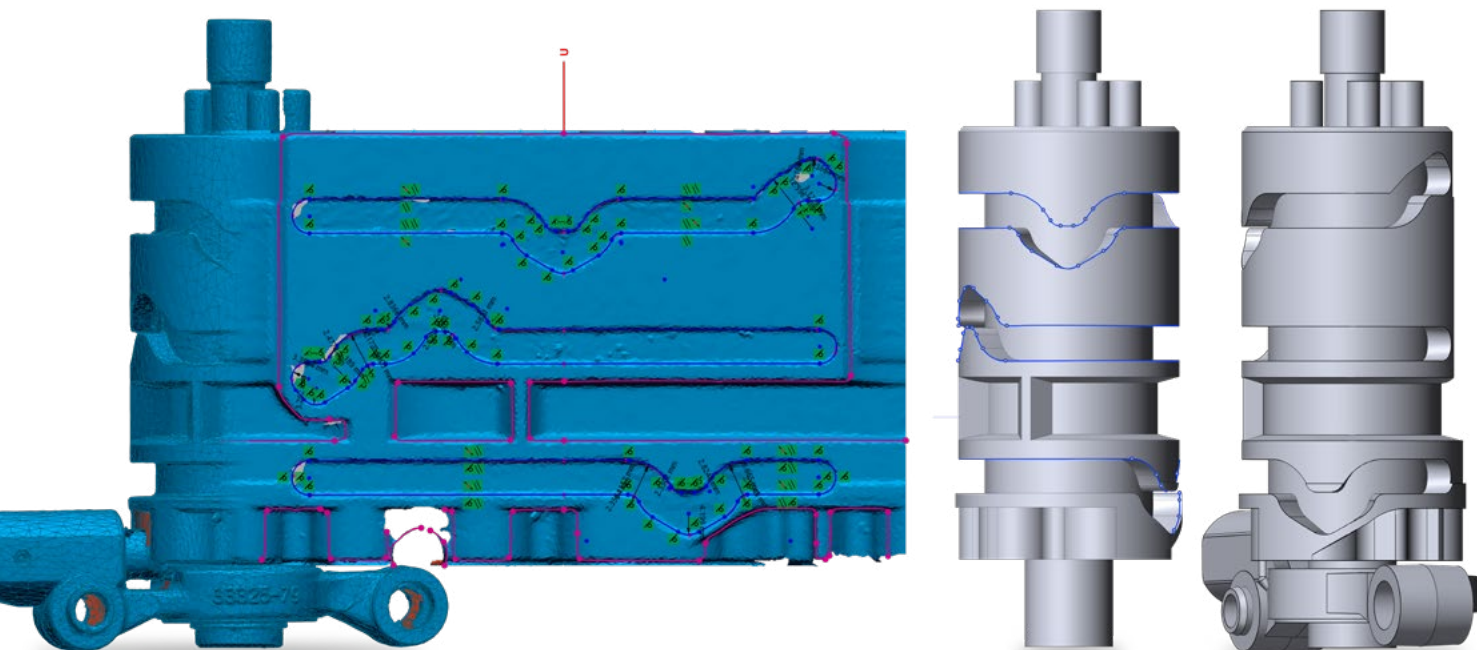


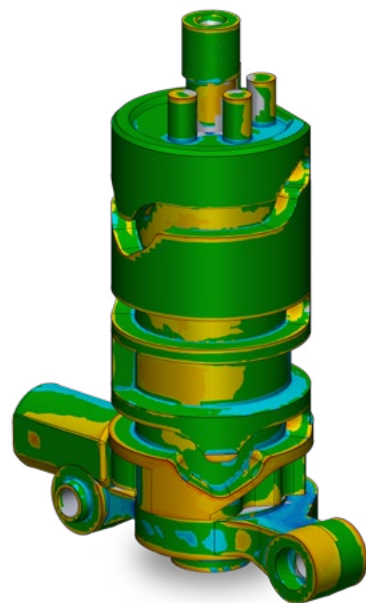
Geomagic Design X 2020 版简介

Geomagic Design X 是实现从三维扫描到 CAD 软件的最快途径。它是唯一结合了强大的从三维扫描数据处理功能与完善的 CAD 设计功能的软件, 因此, 您可以使用此软件对几乎任何物体进行逆向工程, 比任何其他方法都更快速、更准确、更可靠。



简化建模工作流程, 扩展复杂部件的建模途径:

- 使用针对混合曲面建模的新功能简化塑胶、铸造、拓扑优化和医疗应用的建模工作流程, 提高生产率和下游 CAD 的重复使用性
- 使用独特的展开/缠绕功能解决复杂旋转零件的建模工作流程, 可将效率提升 94%
- 使用用于早期特征和功能预览的功能组仅面向维护期内的客户提供。

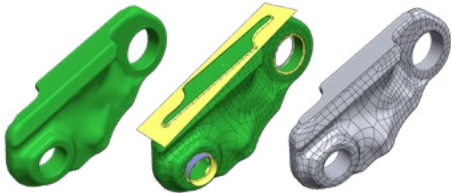


Geomagic® Design X™ 2020 版中的新功能和增强功能

选择性曲面造型

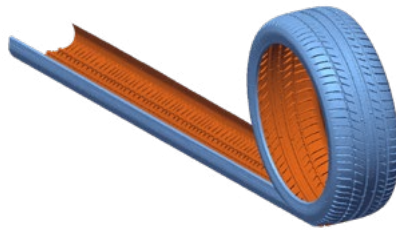
新的选择性曲面造型功能可简化混合建模过程,为传统方法难以处理的零部件提供了轻松的工作流程。选择性曲面化处理功能结合了极快速的有机曲面创建与高精密特征建模方法。从而可提高生产效率,同时提高下游 CAD 可重复使用性,并控制模型精度。

- “依曲线”的选择性曲面造型 — 让用户能够更精细地控制最终的曲面剪切结果。
- “依曲面”的选择性曲面造型 — 为用户提供一种捷径,仅对想要的区域快速生成曲面。



展开/缠绕

全新的展开、展平和缠绕工具可简化复杂旋转设计的建模过程。通过使用一系列面片处理工具,工程师可以将面片展开,自动提取 2D 草图,作出所需修改,然后将草图重新缠绕以进行后续工程处理。此功能可减少多轮试验和返工需求,从而大幅提升零部件精度、效率和下游可用性。



升级文件输入/输出

Geomagic Design X 2020 增强了文件导入功能,可提供与扫描设备之间的最新连接并更新了 LiveTransfer 实时转换到 CAD 软件的兼容性:

- Solidworks 2020
- Creo 6
- NX 1872 系列
- Inventor 2020
- 保存为 CATIA V5/V6 2019
- SolidEdge 2020



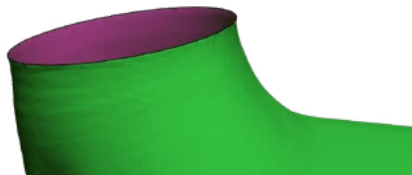
拆分面片

一项轻松将多实体面片对象拆分为独立实体的新功能,优化对增添文件和装配件的处理。



提取边界曲线

现在明确地将提取的边界曲线指定为“边界曲线”,从而提升表面质量。



曲面创建性能增强功能

在新版本中,提高了曲面拟合速度:

- 自动曲面拟合的速度最高提升 36%
- 拟合曲面片的速度最高提升 28%

Geomagic 提前预览功能

随着新版本发布,3D Systems 公司推出用于早期特征和功能预览的功能组。通过此功能组,将更有效率地邀请年维护期内的 Geomagic Design X 客户加入到研发过程,从而提前享受创新结果并能够分享反馈信息。



如果您属于维护期内客户

请立即下载 Geomagic Design X 2020,
下载地址: softwaresupport.3dsystems.com



如果您的年维护已过期

请联系您所在区域的经销商或登录网站: 3dsystems.com/how-to-buy

欲了解更多资讯,请登录网站: <https://www.3dsystems.com/software/geomagic-design-x>

规范如有更改,恕不另行通知。3D Systems、Geomagic 和 3D Systems Logo 是 3D Systems 公司的注册商标。所有其他商标为各自所有者的财产。

© 3D Systems, Inc. 版权所有。保留所有权利。www.3dsystems.com Geomagic Design X 新功能中文版 2020 年 5 月