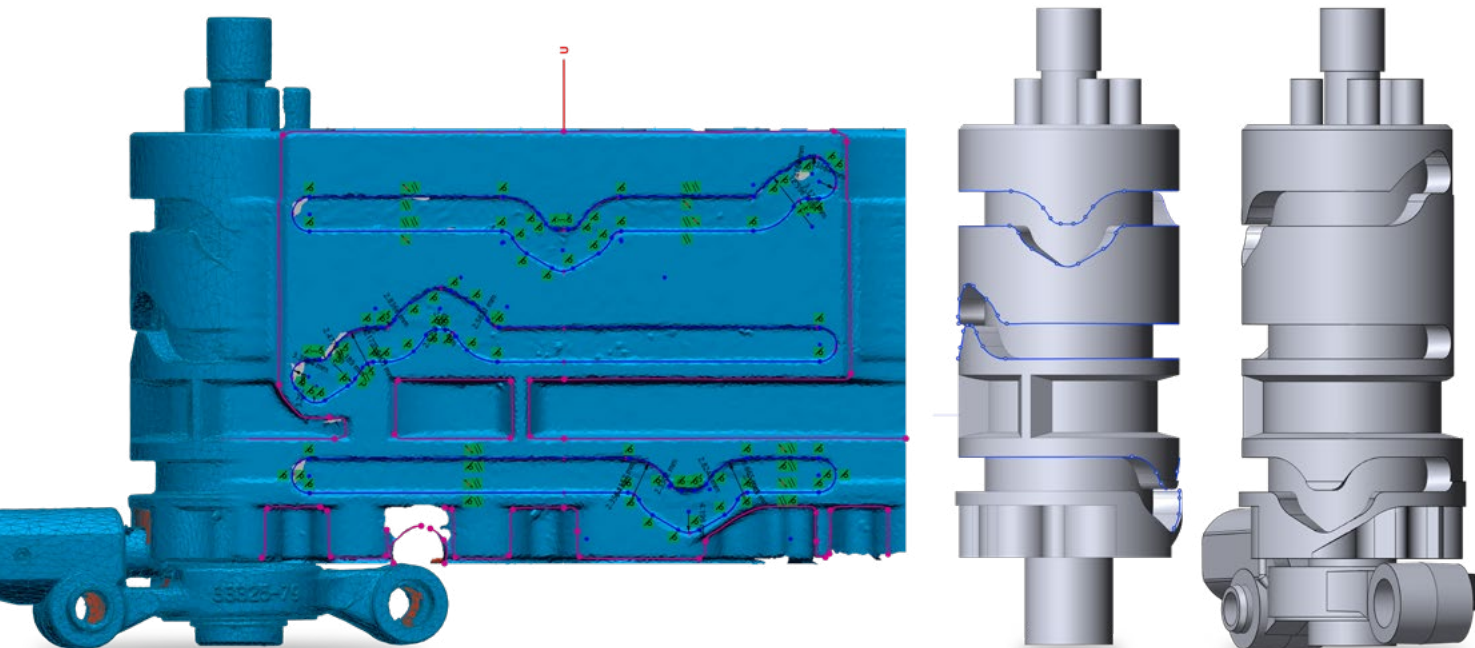


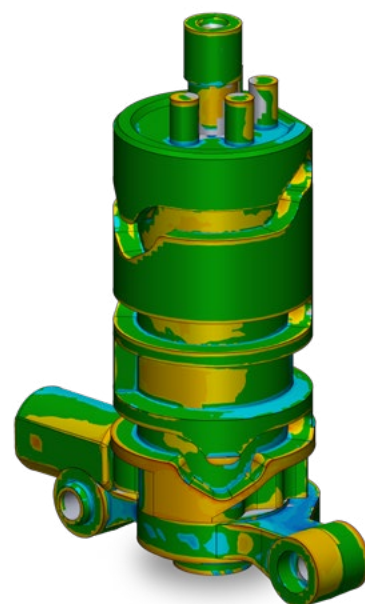
Presentazione di Geomagic Design X 2020

Geomagic Design X è il percorso più rapido dalla scansione 3D al CAD. È l'unico software che unisce l'accurata elaborazione delle scansioni 3D con una serie completa di funzionalità di progettazione CAD. Ciò consente di attuare processi di reverse engineering, praticamente di qualsiasi oggetto, in modo più veloce, preciso e affidabile di quanto non sia possibile fare con altri metodi.



Flussi di lavoro di modellazione semplificati e percorsi di modellazione estesa per parti complesse:

- Semplifica i flussi di lavoro nella creazione di modelli, nell'ottimizzazione della topologia e nelle applicazioni mediche grazie alle nuove funzioni per la generazione di superfici ibride. Puoi accelerare la produttività e migliorare la riutilizzabilità dei dati CAD in ogni fase successiva.
- Ottimizza il flusso di lavoro di modellazione per parti di rivoluzione/rotazione complesse, migliorando l'efficienza del 94% con la nuova ed esclusiva funzione di "srotolamento/riavvolgimento".
- Ottieni l'accesso a una speciale struttura che offre un'anteprima delle nuove caratteristiche e funzionalità. Riservato ai clienti con contratto di manutenzione.

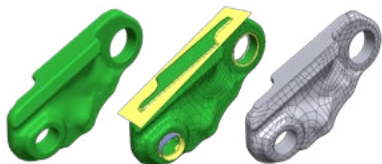


Nuove funzioni e miglioramenti per Geomagic® Design X™ 2020

Generazione selettiva di superfici

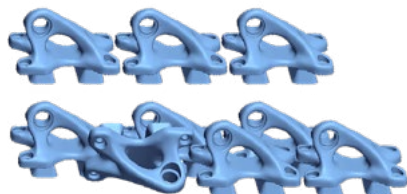
Le nuove funzioni di generazione selettiva di superfici semplificano il processo di modellazione ibrida, garantendo un agevole flusso di lavoro per parti solitamente considerate ostiche. Inoltre abbinano la creazione molto rapida di superfici organiche con i metodi di modellazione per dettagli estremamente accurati. Ne consegue un'accelerazione della produttività unita a una maggiore riutilizzabilità dei dati CAD a valle, senza rinunciare al controllo sulla precisione dei modelli.

- Superfici selettive per curva: fornisce all'utente maggiore controllo sui risultati di taglio e modifica di superfici.
- Superfici selettive per mesh: fornisce all'utente un metodo per lavorare velocemente solo le superfici desiderate.



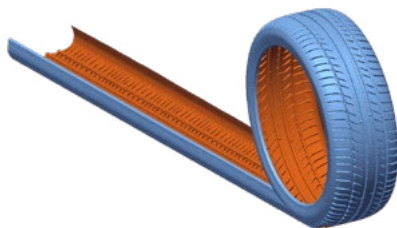
Separazione mesh

Una nuova funzione consente di separare facilmente un oggetto mesh multicorpo in entità distinte, per gestire meglio file e assiemi in manifattura additiva.



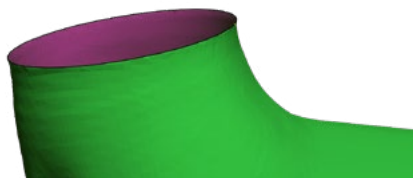
Srotolamento/Riavvolgimento

I nuovi strumenti di srotolamento, spianatura e avvolgimento semplificano la modellazione di complessi progetti di rivoluzione/rotazione. Grazie a una gamma completa di strumenti per l'elaborazione delle mesh, è possibile "srotolare" la mesh per estrarre automaticamente uno schizzo 2D, apportare le modifiche necessarie e "riavvolgere" quindi lo schizzo per proseguire con la progettazione. Questa funzione riduce la necessità di eseguire tentativi multipli, migliorando notevolmente la precisione delle parti, l'efficienza e l'utilizzabilità a valle.



Estrazione contorno

L'estrazione delle curve di contorno, ora esplicitamente definite "curve di contorno", contribuisce a migliorare la qualità della superficie.



File I/O aggiornato

Le funzionalità di importazione file di Geomagic Design X 2020 sono state migliorate per offrire una connessione all'avanguardia con i dispositivi di scansione e l'aggiornamento di LiveTransfer verso compatibilità CAD:

- Solidworks 2020
- Creo 6
- Serie NX 1872
- Inventor 2020
- Salva come CATIA V5/V6 2019
- SolidEdge 2020



Migliori prestazioni sulle superfici

La nuova versione offre un adattamento delle superfici molto più veloce:

- Adattamento superfici automatica fino al 36% più veloce
- Adattamento patch superficie fino al 28% più veloce

Accesso a Geomagic in anteprima

La nuova versione offre una speciale struttura per accedere in anteprima alle nuove caratteristiche e funzionalità. Attraverso questa piattaforma, i clienti che hanno acquistato Geomagic Design X e sottoscritto un contratto di manutenzione saranno coinvolti più attivamente nel processo di ricerca e sviluppo; avranno inoltre la possibilità di accedere tempestivamente alle innovazioni e di condividere le impressioni d'uso.



Se sei in contratto di manutenzione

Scarica Geomagic Design X 2020 oggi stesso su softwaresupport.3dsystems.com



Se non hai il contratto di manutenzione

Contattate il rivenditore Geomagic Design X o visitate il sito: 3dsystems.com/how-to-buy

Per saperne di più: <https://www.3dsystems.com/software/geomagic-design-x>

Specifiche soggette a modifiche senza preavviso. 3D Systems, Geomagic e il logo 3D Systems sono marchi di 3D Systems, Inc. Tutti gli altri marchi sono di proprietà dei rispettivi proprietari.

Copyright © 3D Systems, Inc. Tutti i diritti riservati. www.3dsystems.com Geomagic Design X Novità IT 05/2020